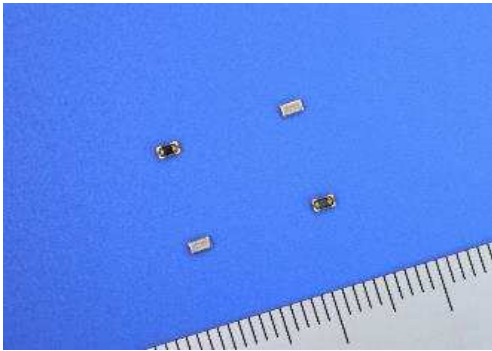


低消費水晶発振器 32.768kHz SN-20S



特徴

- ・水晶内蔵発振器では世界最小の低消費電流
0.35 μ A typ.($V_{DD}=1.8V$)
- ・小型 (2.0 \times 1.2mm)
- ・完全Pbフリー RoHS指令対応
- ・信頼性の高いフォトリソグラフィ加工の水晶振動子を内蔵

アプリケーション

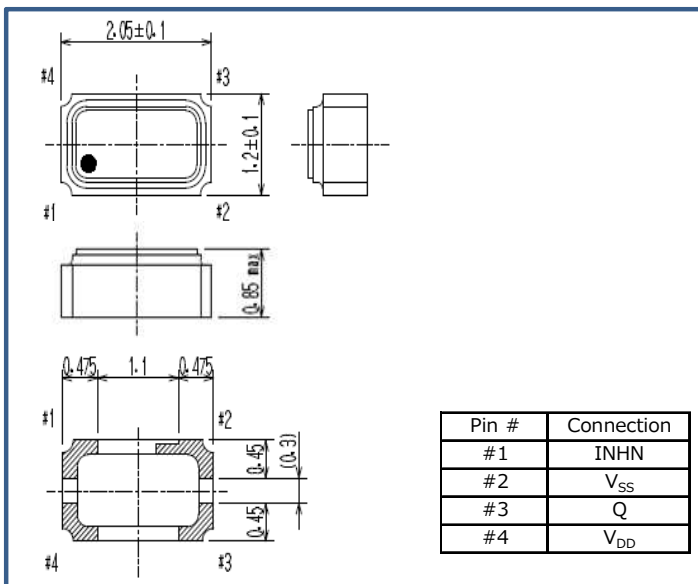
ウェアラブル機器、IoT機器、産業機器、
各種マイコンのサブクロック

仕様 (特性)

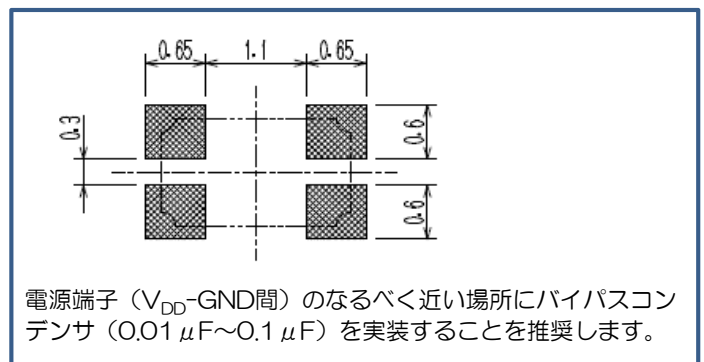
項目	記号	仕様	単位	条件
公称周波数	f_nom	32.768	kHz	
周波数許容偏差	f_tol	± 20	$\times 10^{-6}$	
電源電圧	V_{DD}	1.2~5.5	V	
保存温度範囲	T_stg	-55~+125	$^{\circ}C$	
動作温度範囲	T_use	-40~+85	$^{\circ}C$	
頂点温度	Ti	25 \pm 5	$^{\circ}C$	
二次温度係数	β	-0.030 \pm 10%	$\times 10^{-6}/^{\circ}C^2$	
周波数電源電圧特性	f0_ V_{DD}	± 1	$\times 10^{-6}/V$	$V_{DD}=1.2\sim 5.5 V$
消費電流	I_{DD}	0.35 typ. / 0.65 max.	μA	$V_{DD}=1.8V$ 、無負荷時
		0.50 typ. / 0.80 max.	μA	$V_{DD}=3.3V$ 、無負荷時
スリープ時消費電流	I_{DD2}	0.25 typ. / 0.60 max.	μA	$V_{DD}=1.2\sim 5.5V$ 、無負荷時
波形シンメトリ	SYM	50 \pm 10	%	15pF負荷
立上り/立下り時間	tr/tf	200 max.	ns	15pF負荷、0.1 V_{DD} \rightarrow 0.9 V_{DD} /0.9 V_{DD} \rightarrow 0.1 V_{DD}
入力電圧レベル	V_{IL}	0.2 V_{DD} max.	V	INHN端子
	V_{IH}	0.8 V_{DD} min.	V	INHN端子
出力電圧レベル	V_{OL}	0.4 max.	V	Q端子
	V_{OH}	$V_{DD}-0.4$ min.	V	Q端子
出力負荷容量	CLOUT	15 max.	pF	CMOS負荷
発振開始時間	t_str	0.15 Typ. / 0.50 max.	sec	$V_{DD}=1.2\sim 5.5V$
周波数経時変化	f_aging	± 3	$\times 10^{-6}$	初年度

※特記 (条件) なき場合は、特性値 (仕様) は $T_a=+25^{\circ}C$ 、 $V_{DD}=3.3V$ の条件です。

外形寸法図



推奨はんだ付けパターン図

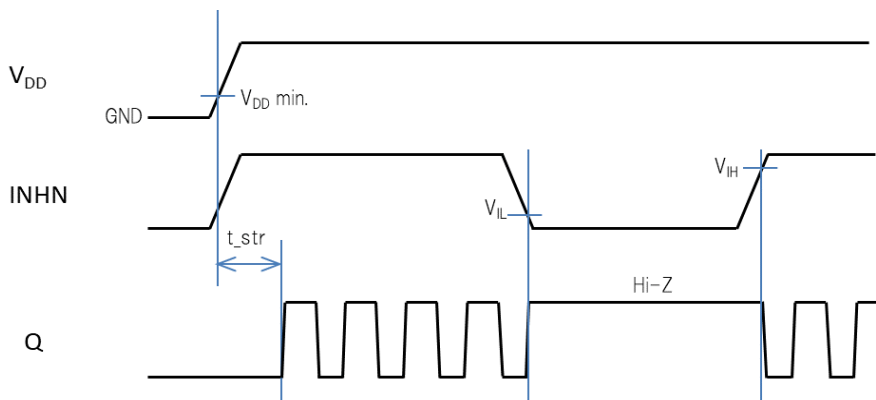


低消費水晶発振器 32.768kHz SN-20S

絶対最大定格

項目	記号	条件	定格	単位
電源電圧範囲	V_{DD}	$V_{DD}-V_{SS}$ 間	-0.5~+7.0	V
入力電圧範囲	V_{in}	入力端子 (INH/N)	-0.5~+7.0	V
出力電圧範囲	V_{out}	出力端子 (Q)	-0.5~ $V_{DD}+0.5$	V
出力電流	I_{out}	出力端子 (Q)	25	mA
動作周囲温度	T_{opt}		-40~+105	°C
保存周囲温度	T_{stg}		-55~+125	°C

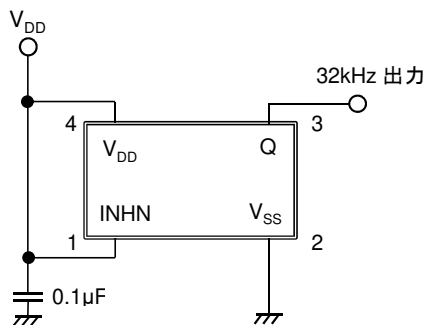
入出力条件波形



MCUとの接続例

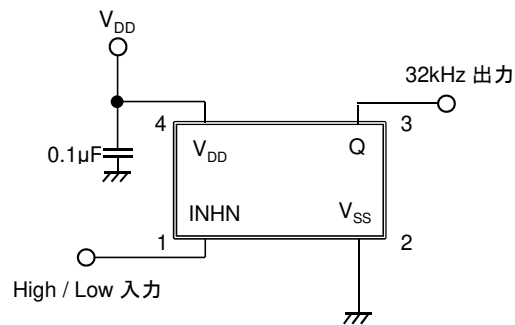
接続例 1

32kHz 出力のON/OFF操作をしない場合は V_{DD} 端子とINH/N端子を接続してください。



接続例 2

32kHz 出力のON/OFF操作をする場合は INH/N端子にHigh/Lowを入力してください



V_{DD} -GND間のバイパスコンデンサ (0.01 μ F~0.1 μ F) を電源端子のなるべく近い場所に実装することを推奨します。

Q端子出力設定方法

Q端子	INH/N端子		備考
32.768kHz出力	High	$0.8V_{DD}$ min.	—
Hi-Z	Low	$0.2V_{DD}$ max.	—
—	OPEN	—	使用禁止

セイコーインスツル株式会社

電子デバイス営業総括部
 〒261-8507 千葉県千葉市美浜区中瀬1-8
 Tel : 043-211-1207 Fax : 043-211-8030
<http://www.sii.co.jp/jp/quartz/>



このマークは、SII独自の環境配慮基準を満たした商品であることを示すものです。