

Reuter Stokes ヘリウム3充填位置検出器 位置計数管 - RS-P4-0424-201

製品概要

中性子小角散乱、粉末中性子回折、放射性物質分析、工業プロセスコントロール
精度パフォーマンス

ヘリウム3精製技術と製造プロセスコントロールは、計数管の大きな集合において動作特性の正確な一致を保証します。これは別の電源供給を必要としない多くの検出器の平行運用を可能にします。

位置検出

この比例計数管はニッケルクロムの高抵抗陽極を使用し、陽極で中性子の位置検出を決定するのを助けます。位置分解能は一般的に2.5mmから5.0mmで、位置分解能の決定には電荷分割法を推奨します。正確な位置分解能を決定するために、検出器のプリアンプアンプの電気的特性を適切に一致させることが重要です。

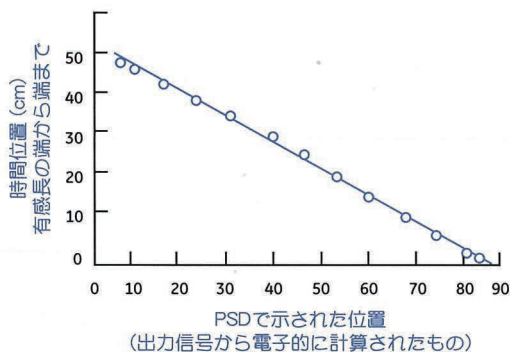
製品構成

比例計数管は0.5インチ(25.4mm)から2.0インチ(50.8mm)の直径、4.0インチ(101.6mm)から120.0インチ(3m)の有感長で製造できます。材質は304ステンレス鋼か1100アルミニウムにすることができます。

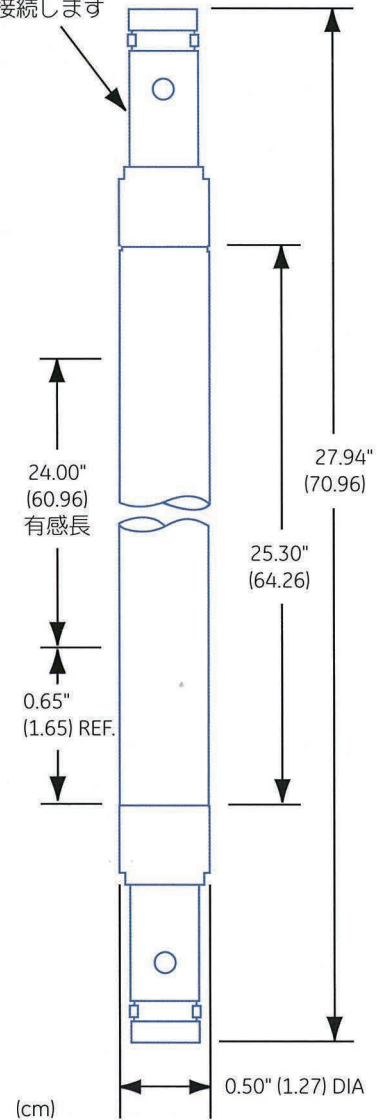
サンプル仕様

この比例計数管は弊社が製造した10,000を超える中性子計数管デザインの1つの例です。お客様のアプリケーションが仕様変更を必要とする場合は、弊社までご連絡ください。

3mmのコリメータで測定された実際の位置とPSD測定のプロット



MHV型コネクタはUG-932/UのようなMHVプラグと接続します



製品概要

仕様

機械的仕様

- 最大直径: 1.32 cm
- 最大全長: 71.3 cm
- コネクタ(2個)タイプ: MHV
- 正味重量: 0.5 kg

材質仕様

- 外装シエル: 304ステンレス鋼
- 絶縁体: アルミナセラミック
- 陽極: ニッケルクロム
- 中性子検知素材: ヘリウム3
- 内部気圧: 10気圧

静電容量

- 10 pf

抵抗 (25°C)

- 検出器: 10^{12} オーム
- 陽極 (140オーム/インチ): 3900オーム

最大値

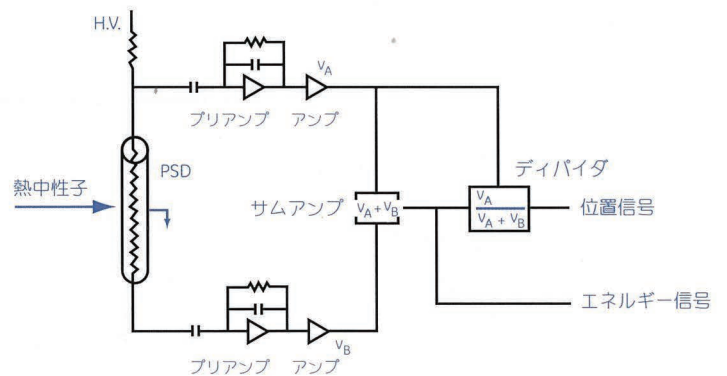
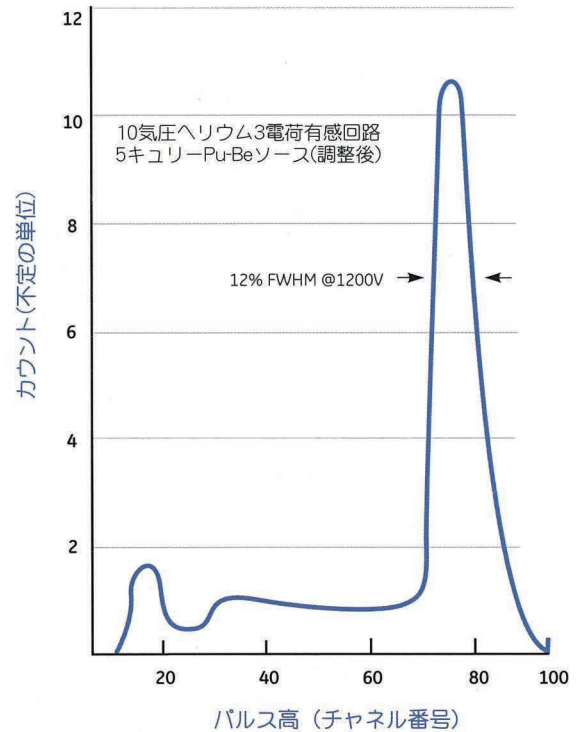
- 電圧: 2500 V
- 温度: 100°C

一般的な動作特性

- 電圧範囲: 1200-1800 V
- エネルギー分解能 (FWHM) : 10-12%
- 位置解像度: 2.5-5 mm (注を参照)

注: 位置分解能は使用されている電子機器に大きく依存します。

一般的な差分パルス高スペクトラム



セイコー・イー・ジー・アンド・ジー株式会社

本社: 東京都中央区八丁堀 2-26-9 グランデビル6F 〒104-0032
電話番号: 03-5542-3101(代表) ファクシミリ: 03-5542-3109
<http://www.sii.co.jp/segg/>

営業課 中央区八丁堀 2-26-9 グランデビル6F 〒104-0032
システム営業課 中央区八丁堀 2-26-9 グランデビル6F 〒104-0032
大阪営業所 大阪市北区豊崎 3-2-1 淀川5番館ビル 5F 〒531-0072
水戸営業所 水戸市大町 1-2-40 朝日生命ビル 5F 〒310-0062

電話番号: 03-5542-3104 ファクシミリ: 03-5542-3109
電話番号: 03-5542-3104 ファクシミリ: 03-5542-3109
電話番号: 06-7711-0855 ファクシミリ: 06-7711-0856
電話番号: 029-227-4474 ファクシミリ: 029-227-7734